



VIAČ INFO

NOVÝ CITROËN JUMPY COMBI & SPACETOURER

1. 1. 2025 — CENNÍK — VYBAVENIE — TECHNICKÉ PARAMETRE

JUMPY COMBI

Verzia	Dĺžka	Motorizácia	Druh paliva	Výkon	CENNÍKOVÁ CENA	PRIVILEGE BONUS	AKCIOVÁ CENA ⁽²⁾
					s DPH	s DPH	s DPH
COMBI	L2	2.0 BlueHDi 180k S&S EAT8	diesel	130 kW / 177 k	37 990 €	1 000 €	36 990 €
	L3	2.0 BlueHDi 180k S&S EAT8	diesel	130 kW / 177 k	39 190 €	1 000 €	38 190 €

SPACETOURER

BUSINESS	L2	2.0 BlueHDi 180k S&S EAT8	diesel	130 kW / 177 k	41 990 €	1 000 €	40 990 €
	L3	2.0 BlueHDi 180k S&S EAT8	diesel	130 kW / 177 k	43 190 €	1 000 €	42 190 €
BUSINESS LOUNGE	L2	2.0 BlueHDi 180k S&S EAT8	diesel	130 kW / 177 k	48 990 €	1 000 €	47 990 €
	L3	2.0 BlueHDi 180k S&S EAT8	diesel	130 kW / 177 k	50 190 €	1 000 €	49 190 €

8 ROKOV ASISTENCIE ⁽¹⁾

PRIVILEGE BONUS 1000 € ⁽²⁾

IHNED SKLADOM



⁽¹⁾ Viac informácií o registrácii a všeobecných zmluvných podmienkach nájdete na www.citroën.sk. ⁽²⁾ PRIVILEGE BONUS je v hodnote 1 000€ s DPH. CITROËN PRIVILEGE BONUS je platný len v prípade financovania vozidla cez CITROËN FINANCIAL SERVICES. CITROËN FINANCIAL SERVICES je financovanie poskytované spoločnosťou ESSOX FINANCE, s. r. o. Ponuka financovania s využitím Privilege Bonusu Vám bude poskytnutá predajcom značky CITROËN.

CENNÍK ELEKTRICKÝCH VERZIÍ

ŠTANDARDNÁ VÝBAVA

FARBÝ

INTERIÉR

VÝBAVA ZA PRÍPLATOK

ELEKTRO-PRÍSLUŠENSTVO

PARAMETRE


[VIAC INFO](#)

NOVÝ CITROËN JUMPY COMBI & SPACETOURER

1. 1. 2025 — CENNÍK — VYBAVENIE — TECHNICKÉ PARAMETRE

JUMPY COMBI

Verzia	Dĺžka	Motorizácia	Druh paliva	Výkon	CENNÍKOVÁ CENA	PRIVILEGE BONUS	AKCIOVÁ CENA ⁽²⁾
					s DPH	s DPH	s DPH
COMBI	L2	2.0 BlueHDi 180k S&S EAT8	diesel	130 kW / 177 k	37 990 €	1 000 €	36 990 €
	L3	2.0 BlueHDi 180k S&S EAT8	diesel	130 kW / 177 k	39 190 €	1 000 €	38 190 €

SPACETOURER

BUSINESS	L2	2.0 BlueHDi 180k S&S EAT8	diesel	130 kW / 177 k	41 990 €	1 000 €	40 990 €
	L3	2.0 BlueHDi 180k S&S EAT8	diesel	130 kW / 177 k	43 190 €	1 000 €	42 190 €
BUSINESS LOUNGE	L2	2.0 BlueHDi 180k S&S EAT8	diesel	130 kW / 177 k	48 990 €	1 000 €	47 990 €
	L3	2.0 BlueHDi 180k S&S EAT8	diesel	130 kW / 177 k	50 190 €	1 000 €	49 190 €

8 ROKOV ASISTENCIE ⁽¹⁾

PRIVILEGE BONUS **1000 €** ⁽²⁾

IHNEĎ SKLADOM



⁽¹⁾ Viac informácií o registrácii a všeobecných zmluvných podmienkach nájdete na www.citroen.sk. ⁽²⁾ PRIVILEGE BONUS je v hodnote 1 000€ s DPH. CITROËN PRIVILEGE BONUS je platný len v prípade financovania vozidla cez CITROËN FINANCIAL SERVICES. CITROËN FINANCIAL SERVICES je financovanie poskytované spoločnosťou ESSOX FINANCE, s. r. o. Ponuka financovania s využitím Privilege Bonusu Vám bude poskytnutá predajcom značky CITROËN.

CENNÍK ELEKTRICKÝCH VERZIÍ

ŠTANDARDNÁ VÝBAVA

FARBÝ

INTERIÉR

VÝBAVA ZA PRÍPLATOK

ELEKTRO-PRÍSLUŠENSTVO

PARAMETRE

NOVÝ CITROËN Ě-JUMPY COMBI & Ě-SPACETOURER

ŠTANDARDNÁ VÝBAVA

Ě-JUMPY COMBI

Verzia	Dĺžka	Motorizácia	Batéria	Prevodovka	CENNÍKOVÁ CENA	PRIVILEGE BONUS	AKCIOVÁ CENA ⁽¹⁾
					s DPH		
COMBI	L2	Elektromotor (100kW/136k)	50 kWh	automatická s pevným prevodovým stupňom	47 990 €	1 000 €	46 990 €
	L3	Elektromotor (100kW/136k)	50 kWh		49 190 €	1 000 €	48 190 €
	L2	Elektromotor (100kW/136k)	75 kWh		54 190 €	1 000 €	53 190 €
	L3	Elektromotor (100kW/136k)	75 kWh		55 390 €	1 000 €	54 390 €

Ě-SPACETOURER

BUSINESS	L2	Elektromotor (100kW/136k)	50 kWh	automatická s pevným prevodovým stupňom	51 590 €	1 000 €	50 590 €
	L3	Elektromotor (100kW/136k)	50 kWh		53 190 €	1 000 €	52 190 €
	L2	Elektromotor (100kW/136k)	75 kWh		58 190 €	1 000 €	57 190 €
	L3	Elektromotor (100kW/136k)	75 kWh		59 390 €	1 000 €	58 390 €
BUSINESS LOUNGE	L2	Elektromotor (100kW/136k)	50 kWh	automatická s pevným prevodovým stupňom	58 990 €	1 000 €	57 990 €
	L3	Elektromotor (100kW/136k)	50 kWh		60 190 €	1 000 €	59 190 €
	L2	Elektromotor (100kW/136k)	75 kWh		65 190 €	1 000 €	64 190 €
	L3	Elektromotor (100kW/136k)	75 kWh		66 390 €	1 000 €	65 390 €



(1) PRIVILEGE BONUS je v hodnote 1 000€ s DPH. CITROËN PRIVILEGE BONUS je platný len v prípade financovania vozidla cez CITROËN FINANCIAL SERVICES. CITROËN FINANCIAL SERVICES je financovanie poskytované spoločnosťou ESSOX FINANCE, s. r. o. Ponuka financovania s využitím Privilege Bonusu Vám bude poskytnutá predajcom značky CITROËN.

NOVÝ CITROËN JUMPY COMBI & SPACETOURER

ŠTANDARDNÁ VÝBAVA

JUMPY COMBI — 9 MIEST

- > ESP + ABS + REF + AFU + Asistent rozjazdu do kopca
- > Airbag vodiča a spolujazdca s možnosťou deaktivácie, bočné a hlavové airbagy pre prvý rad sedadiel
- > Aktívny systém varovania pred neúmyselným opustením jazdného pruhu a asistent jazdy v jazdnom pruhu
- > Driver Attention Alert: systém sledovania pozornosti vodiča + Coffe Break Alert
- > Systém automatického núdzového brzdenia
- > Systém rozpoznania dopravného značenia: identifikácia najvyššej povolenej rýchlosti
- > Connect Box: SOS & Asistenčné volanie
- > Zadný parkovací asistent
- > Trojbodové bezpečnostné pásy pre všetky sedadlá + indikátor nezapnutých bezpečnostných pásov vpredu
- > Kontrola tlaku v pneumatikách
- > Sada na opravu defektu
- > Svetelný + dažďový senzor a automatické prepínanie diaľkových svetiel
- > Tempomat a obmedzovač rýchlosti
- > Variabilný posilňovač riadenia a palubný počítač
- > Výškovo a osovo nastaviteľný multifunkčný volant s ovládaním tempomatu a audio systému

- > Manuálna klimatizácia
- > Audiosystém RCE: 5" monochromatický dotykový displej, Bluetooth, DAB tuner, 1x USB, ovládanie na volante, 4 reproduktory, zásuvka 12 V v palubnej doske
- > Digitálny monochromatický displej prístrojového panelu
- > Elektrické ovládanie predných okien, sekvenčné ovládanie okna vodiča, elektricky ovládané a vyhrievané spätné zrkadlá
- > Diaľkové ovládanie centrálného zamykania, 2 sklopné kľúče
- > Automatické uzamknutie vozidla po rozjazde (automatická deaktivácia v prípade dopravnej nehody)
- > Výškovo nastaviteľné sedadlo vodiča s laktovou a bedrovou opierkou a nastaviteľným sklonom operadla
- > Dvojmiestna lavica spolujazdca s úložným priestorom (1 + 2)
- > 3-miestna lavica v 2. rade, delená 2/3-1/3, odklopná a sklopná, s ISOFIX, 3-miestna lavica v 3. rade, monoblok bez ISOFIX, látkové čalúnenie
- > Právě bočné presklené posuvné dvere
- > Plastová podlaha
- > Zadné presklené výklopné dvere so zadným stieračom a vyhrievaním
- > Spodná časť predného nárazníka, zadný nárazník, bočné ochranné lišty, kryty vonkajších spätných zrkadiel a kľučky dverí čierne

NAVYŠE PRE Ě-JUMPY COMBI :

- > Šedé plechové disky kolies 16"
- > Elektrická parkovacia brzda
- > Lithium-ion batéria 50 alebo 75 kWh
- > Nabíjací kábel režimu 3 pre rýchlonabíjaciu stanicu so zásuvkou 2T na Wallbox

- > Zásuvka CCS Combo 2, nabíjanie striedavým (AC) alebo jednosmerným (DC) prúdom
- > Zariadená zosilnená palubná trojfázová nabíjačka (OBC) 11kW
- > Záruka 8 rokov / 160.000 km na zachovanie minimálne 70 % kapacity batérie

SPACETOURER BUSINESS — 8 MIEST (NAVIAC K VÝBAVE COMBI)

- > Plechové disky kolies 17" s krytmi kolies
- > Elektricky nastaviteľné, vyhrievané a sklopné vonkajšie spätné zrkadlá
- > Samostatné sedadlo spolujazdca, výškovo nastaviteľné s laktovou opierkou
- > Sklopná 3-miestna lavica v 2. a 3. rade sedadiel, delená 1/3 a 2/3, 3x ISOFIX v každom rade
- > Šedé interiérové dekory Liquid paladium
- > Kompletné vnútorné obloženie
- > Snehové clony osvetlené
- > 10" farebný prístrojový displej
- > Multimediálny audiosystém IVI mid s 10" HD farebným dotykovým

- displejom (Apple carPlay a Android Auto)
- > 8x reproduktor (4x stredové + 4x výškové)
- > 2 USB-C v 2. rade (B stĺpik), 12 V zásuvka
- > Hlavové airbagy pre 2. a 3. rad sedadiel
- > Posuvné bočné presklené dvere vpravo aj vľavo (pevné sklo)
- > Predný, zadný nárazník, vonkajšie kľučky dverí a kryty vonkajších spätných zrkadiel vo farbe karosérie
- > Centrálna časť zadného nárazníka čierna (len verzie XL)
- > Full ecoLED svetlomety + hmlové svetlomety
- > Zatmavené sklá pre druhý a tretí rad sedadiel (70 % zatmavenie)

SPACETOURER BUSINESS LOUNGE — 8 MIEST (NAVIAC K VÝBAVE BUSINESS)

- > Elektrická parkovacia brzda
- > Elektricky nastaviteľné, vyhrievané a masážne sedadlo vodiča a spolujazdca s laktovými a bedrovými opierkami
- > Kožené čalúnenie Claudia Black
- > Podlahový koberec a vkladané koberčeky vzadu
- > Posuvná a sklopná lavica v 2. a 3. rade sedadiel, delená 1/3 a 2/3, 3x ISOFIX v každom rade
- > Kolajnice pre posun sedadiel (cez celý 2. a 3. rad)
- > Sedadlá v druhom a treťom rade vyberateľné bez potreby nástrojov
- > Výklopné odkladacie stolčeky na zadnej strane predných sedadiel
- > Odkladací priestor pred spolujazdcom, zatvorený, chladený a osvetlený
- > Chrómové kľučky dverí v interiéri
- > Interiérové dekory z brúseného hliníka Brushed Aluminium
- > Elektrochromatické vnútorné spätné zrkadlo
- > Automatická dvojitá klimatizácia
- > Klimatizácia pre zadnú časť kabíny so stropným rozvodom a osvetlením
- > Vyhrievaný kožený volant
- > LED čítacie lampičky v 1., 2. a 3. rade
- > Integrované sťahovacie tienidlá zadných bočných okien v 2. rade
- > Navigačný audiosystém IVI high s 10" HD farebným dotykovým displejom
- > Doplnkové kúrenie WEBASTO neprogramovateľné : rýchlejší ohrev motora a okruhov (nie pre e-Spacetourer)

- > Atermické akustické čelné sklo
- > HiFi audio TOSCA – 10 reproduktorov – 4 stredové reproduktory, 4 výškové reproduktory, centrálny reproduktor a subwoofer
- > Bezdrôtové indukčné nabíjanie smartfónu vpredu a 220 V zásuvka v 2. rade sedadiel
- > Kryt batožinového priestoru
- > 360° parkovacie senzory a sledovanie mŕtveho uhlu
- > Zadná parkovacia kamera s rozsahom 180°
- > Bezklúčové otváranie a štartovanie vozidla, elektricky ovládané bočné posuvné dvere
- > 17" disky z ľahkej zliatiny strieborné Diamond Cut
- > Grip Control – adaptívny trakčný systém s voliteľnými režimami jazdy
- > Solar Protect® zatmavené okná v zadnej časti, 90 % tónovanie

NAVYŠE PRE Ě-SPACETOURER BUSINESS LOUNGE :

- > Programovateľné kúrenie/klimatizácia prostredníctvom aplikácie MyCitroen, zobrazenie nabíjajúcich miest, ukazovateľ stavu nabitia batérie a predpokladaného dojazdu

NOVÝ CITROËN JUMPY COMBI & SPACETOURER FARBY

FARBY — JUMPY COMBI



BIELA KAOLIN



SIVÁ TITANIUM



SIVÁ ARTENSE



ČIERNA PERLA NERA

FARBY — SPACETOURER BUSINESS



BIELA KAOLIN



SIVÁ TITANIUM



SIVÁ ARTENSE



ČIERNA PERLA NERA



ZELENÁ KAPARI

FARBY — SPACETOURER BUSINESS LOUNGE



BIELA KAOLIN



SIVÁ TITANIUM



SIVÁ ARTENSE



ČIERNA PERLA NERA



ZELENÁ KAPARI

NOVÝ CITROËN JUMPY COMBI & SPACETOURER INTERIÉR

INTERIÉR



JUMPY COMBI



SPACETOURER BUSINESS



SPACETOURER BUSINESS + PACK FAMILY



SPACETOURER BUSINESS LOUNGE

NOVÝ CITROËN JUMPY COMBI & SPACETOURER

VÝBAVA ZA PRÍPLATOK

	kód opcie	COMBI	BUSINESS	BUSINESS LOUNGE
		s DPH	s DPH	s DPH
KOMFORT				
Manuálna klimatizácia	RE01	●	●	-
Automatická dvojjónová klimatizácia	RE07	NR02	NR02	●
Automatická dvojjónová klimatizácia, prídavná klimatizácia vzadu so stropným rozvodom a osvetlením	NR02	1 400 €	1 050 €	●
Nezávislé neprogramovateľné doplnkové kúrenie Webasto (len pre verzie BlueHDi 180 EAT8)	DK12	-	-	650 €
Vyhrievané predné sedadlá (krajné sedadlá pre verziu Business 9-miest)	NA01	-	500 €	●
Výškovo nastaviteľné sedadlo vodiča s laktovou a bedrovou opierkou a nastaviteľným sklonom operadla + dvojmiestne sedadlo spolujazdca s úložným priestorom (9-miest)	WAAF	●	250 €	-
Výškovo nastaviteľné sedadlo vodiča s laktovou a bedrovou opierkou a nastaviteľným sklonom operadla + samostatné sedadlo spolujazdca (8-miest)	WAAS	250 €	●	-
Elektricky nastaviteľné, vyhrievané a masážne sedadlo vodiča a spolujazdca s laktovými a bedrovými opierkami	WAAP	-	-	●
7 miest na sedenie - 2 + 2 + 3 : samostatné posuvné VIP sedadlá v 2. rade s laktovými opierkami s ISOFIX, skladací posuvný stolček na kolajnici	AL35	-	-	1 350 €
6 miest na sedenie - 2 + 2 + 2 : samostatné posuvné VIP sedadlá v 2. a 3. rade s laktovými opierkami s ISOFIX, skladací posuvný stolček na kolajnici, bez zadného krytu batožinového priestoru	AN01	-	-	1 250 €
Bez 3. radu sedadiel	AN00	0 €	0 €	-
Radenie pádlami pod volantom a manuálny režim (nie pre elektrické verzie)	CQ04	250 €	250 €	250 €
PACKY				
Pack Connect COMBI :				
> navigačný systém IVI HIGH, 10" displej, WiFi, 1x USB C, Bluetooth, Android Auto / Apple carPlay				
> 10" digitálny farebný prístrojový panel				
> predné hmlové svetlomety	ZJA9	1 250 €	-	-
> elektricky nastaviteľné, vyhrievané a sklopné vonkajšie spätné zrkadlá				
> zadná parkovacia kamera 180°				
Pack Connect BUSINESS :				
> navigačný systém IVI HIGH, 10" displej, WiFi, 1x USB C, Bluetooth, Android Auto / Apple carPlay				
> 360° parkovacie senzory	ZJA9	-	950 €	●
> zadná parkovacia kamera 180°				
> sledovanie mŕtveho uhla BSD				
Pack Safety :				
> adaptívny tempomat s funkciou Stop&Go	ZVKT	-	850 €	350 €
> vyhrievaný kožený volant				
> elektrická parkovacia brzda				
Pack Family :				
> látkové čalúnenie Rimini				
> posuvná a sklopná lavica v 2. a 3. rade sedadiel, delená 1/3 a 2/3, 3x ISOFIX v každom rade				
> kolajnice pre posun sedadiel (cez celý 2. a 3. rad)				
> výklopné odkladacie stolčky na zadnej strane predných sedadiel	BRFY	-	1 900 €	-
> vyhrievané predné sedadlá, vyhrievaný kožený volant				
> kryt batožinového priestoru				
> podlahový koberec a vkladanie koberčeky vzadu				
> odkladací priestor pred spolujazdcom, zatvorený, chladený a osvetlený				
> integrované sťahovacie tienidlá zadných bočných okien v 2. rade				
Pack Design :				
> 17" disky kolies z ľahkej zliatiny strieborné Diamond Cut	WO07	-	950 €	-
> zatmavené okná v zadnej časti Solar Protect® 90% tónovanie				
> zadné presklené výklopné dvere s otvárateľným oknom so stieračom a vyhrievaním				
Pack Driver :				
> vyhrievaný kožený volant				
> bezkľúčové otváranie a štartovanie vozidla	RL05	-	1 050 €	●
> bezdrôtové indukčné nabíjanie smartfónu				
> elektrochromatické spätné zrkadlo				
> Grip Control – adaptívny trakčný systém s voliteľnými režimami jazdy				
Pack Panorama :				
> presklená strecha so slnečnou clonou	OK01	-	-	1 050 €
> zadné presklené výklopné dvere s otvárateľným oknom so stieračom a vyhrievaním				
Pack Easy :				
> bezkľúčové otváranie a štartovanie vozidla	WZ09	-	1 750 €	●
> elektricky ovládané bočné posuvné dvere				

● = v sérii / - nie je k dispozícii

Uvedené ceny sú s DPH. Pre viac informácií kliknite na www.citroen.sk

NOVÝ CITROËN JUMPY COMBI & SPACETOURER

VÝBAVA ZA PRÍPLATOK

	kód opcie	COMBI	BUSINESS	BUSINESS LOUNGE
		s DPH	s DPH	s DPH
EXTERIÉR				
Posuvné bočné dvere na strane vodiča a spolujazdca	WZ07	700 €	●	●
Zadné presklené dvojkřídlové dvere so stieračom a vyhrievaním	WO05	300 €	-	-
Posuvné bočné okná v 2. rade (vľavo/vpravo) a zatmavené okná v zadnej časti Solar Protect® 70 % tónovanie	VG02	600 €	-	-
ECO LED svetlomety	LA10	550 €	●	●
Predné hmlové svetlomety	PR06	300 €	●	●
Ťažné zariadenie (nie pre elektrické verzie)	AQ05	850 €	850 €	850 €
Pack Converter :				
> Zosilnený alternátor a štartér	BQ01	-	450 €	450 €
> Predpríprava pre ťažné zariadenie				
Metalíza	xxM0	700 €	700 €	700 €

INTERIÉR / DIZAJN



● = v sérii / - nie je k dispozícii

Uvedené ceny sú s DPH. Pre viac informácií kliknite na www.citroen.sk

NOVÝ CITROËN Ě-JUMPY COMBI & Ě-SPACETOUSER

ORIGINÁLNE PRÍSLUŠENSTVO CITROËN

NABÍJANIE

Citroën Ě-JUMPY COMBI a Ě-SPACETOUSER je vybavený zásuvkou CCS Combo 2, ktorá umožňuje nielen štandardné dobíjanie striedavým prúdom (AC), ale aj dobíjanie jednosmerným prúdom (DC) pri maximálnom výkone rýchlonabíjacej stanice až 100 kW, pri ktorom sa batéria nabije na 80 % kapacity za cca 30 minút. Pre optimalizáciu nabíjania je vozidlo vybavené účinným a dômyselným systémom termomanagementu, ktorý podľa potreby automaticky chladí alebo zohrieva batériu.



1



2



3



4



5

- 1 - eProWallbox, nabíjacia stanica 3-fázová, 32 A, 22 kW
- 2 - prenosná nabíjacia súprava do výkonu až 22 kW
- 3 - kábel jednofázový, 7,4 kW
- 4 - kábel trojfázový, 22 kW
- 5 - zásuvka CCS Combo 2
- 6 - odkladacia taška Citroën



6

NABÍJACIE KÁBLE

K dispozícii je celá škála nabíjacích káblov – stačí len vybrať ten, ktorý vám bude vyhovovať najviac. Vozidlo je štandardne vybavené zabudovanou trojfázovou palubnou nabíjačkou s výkonom 11 kW, ktorá umožňuje naplno využiť potenciál trojfázovej rozvodnej siete. Nabíjanie je jednoduché – **skúste to sami!**

NOVÝ CITROËN Ě-JUMPY & Ě-SPACETOURER

ORIGINÁLNE PRÍSLUŠENSTVO CITROËN

WALLBOXY — DOMÁCE NABÍJACIE STANICE

	kód	AKCIOVÁ CENA
WallBox, 5 m fixný kábel – 1 fáza – 16 A – nabíjací výkon 3,7 kW	98 356 625 80	657,40 €
WallBox, 5 m fixný kábel – 1 fáza – 32 A – nabíjací výkon 7,4 kW	98 551 536 80	823,02 €
eProWallBox MOVE, bez kábla – 1–3 fázy – 32 A – nabíjací výkon 22 kW	98 570 129 80	898,21 €
eProWallBox, bez kábla – 1–3 fázy – 32 A – nabíjací výkon 22 kW	98 561 083 80	1 205,44 €

Zariadenie vyžaduje odbornú montáž vyškoleným elektrikárom pre tento typ inštalácií.

NABÍJACIE KÁBLE

	kód	AKCIOVÁ CENA
Kábel režimu 2, typ EF, 1 fáza, 8 A, 6 metrov pre pripojenie do domácej zásuvky (230V)	98 467 444 80	419,96 €
Zosilnený kábel režimu 2, typ EF, 1 fáza, 14 A, nabíjací výkon až 3,6 kW, 6 metrov pre pripojenie do domácej 230 V zásuvky (plný výkon iba po pripojení do Green Up zásuvky)	98 467 439 80	474,36 €
Kábel režimu 3, 1 fáza, nabíjací výkon až 7,4 kW, 32 A, 6 metrov pre pripojenie do nabíjacej stanice (domácej alebo verejnej)	98 446 811 80	420,52 €
Kábel režimu 3, 3 fázy, nabíjací výkon až 11 kW, 3 x 16 A, 6 metrov pre pripojenie do nabíjacej stanice (domácej alebo verejnej)	98 446 813 80	420,52 €
Kábel režimu 3, 3 fázy, nabíjací výkon až 22 kW, 3 x 32 A, 7 metrov pre pripojenie do nabíjacej stanice (domácej alebo verejnej)	98 446 814 80	477,65 €
Kábel režimu 2 – Univerzálny Súprava s nabíjacou jednotkou IC-CPD, max. 22 kW, konektor typu 2 pre vozidlo a 3 adaptéry pre pripojenie k elektrickej sieti (Typ 2+CEE16/3p+CEE7/7)	98 460 314 80	1 300,00 €
Taška na nabíjacie káble univerzálna	98 412 134 80	60,00 €

Ceny na zákazníka € s DPH.

NOVÝ CITROËN JUMPY COMBI & SPACETOURER

TECHNICKÉ PARAMETRE

ZÁKLADNÉ TECHNICKÉ PARAMETRE

VERZIA	JUMPY COMBI		SPACETOURER BUSINESS		SPACETOURER BUSINESS LOUNGE	
Motor	2.0 BlueHDi 180 k S&S EAT8					
Dĺžka	L2	L3	L2	L3	L2	L3
Emisná norma	Euro 6.4	Euro 6.4	Euro 6.4	Euro 6.4	Euro 6.4	Euro 6.4
Prevodovka	automatická 8-stupňová					
Zdvihový objem (cm ³)	1997					
Počet valcov	4					
Výkon kW (k) pri otáčkach (1 / min)	130 (177) / 3 750					
Krútiaci moment (Nm) pri otáčkach (1 / min)	400 / 2 000					
Zrýchlenie 0 – 100 km/h (s)	10,1					
Maximálna rýchlosť (km/h, iba vodič)	185					
Stop & Start systém s funkciou ECO	•	•	•	•	•	•
Poháňaná náprava	Predná					
Brzdy vpredu	Kotúčové s vnútorným chladením					
Brzdy vzadu	Kotúčové					
Typ paliva	Nafta					
Objem palivovej nádrže / Adblue (l)	70 / 22,5					

SPOTREBA / EMISIE

MOTOR	JUMPY COMBI		SPACETOURER BUSINESS		SPACETOURER BUSINESS LOUNGE	
Motor	2.0 BlueHDi 180 k S&S EAT8					
Dĺžka	L2	L3	L2	L3	L2	L3
Spotreba (l/100 km)						
WLTP – kombinovaná premávka	7,3	7,3	7,3	7,3	7,3	7,3
Emisie CO₂ (g/km)						
WLTP	189	191	190	191	190	193

OBJEM / VNÚTORNÉ ROZMERY / ROZMERY DVERÍ

VERZIA	JUMPY COMBI		SPACETOURER BUSINESS		SPACETOURER BUSINESS LOUNGE	
Motor	2.0 BlueHDi 180 k S&S EAT8					
Dĺžka	L2	L3	L2	L3	L2	L3
OBJEM						
Objem kufru po kryt batožinového priestoru (l) — 3 rady sedadiel	603	989	603	989	603	989
Objem kufru po strechu (l) — 3 rady sedadiel	798	1 384	798	1 384	798	1 384
Objem kufru (l) — s vybratým 3-radom sedadiel po strechu	2 381	2 932	2 381	2 932	2 381	2 932
Objem kufru (l) — s vybratým 3. a 2. radom sedadiel po strechu	3 968	4 554	3 968	4 554	3 968	4 554
VNÚTORNÉ ROZMERY						
Užitočná dĺžka za 1. radom sedadiel (mm)	2 413	2 763	2 413	2 763	2 413	2 763
Užitočná dĺžka za 2. radom sedadiel (mm)	1 497	1 847	1 497	1 847	1 497	1 847
Užitočná dĺžka za 3. radom sedadiel (mm)	627	977	627	977	627	977
Užitočná šírka medzi podbehmi (mm)	1 228					
Užitočná šírka (mm)	1 618					
Výška nákladového priestoru (mm)	1 181					
ROZMERY DVERÍ						
Šírka bočných posuvných dverí (mm)	933					
Výška bočných posuvných dverí (mm)	1 181					
Šírka zadných výklopných dverí (mm)	1 212					
Výška zadných výklopných dverí (mm)	1 181					

NOVÝ CITROËN JUMPY COMBI & SPACETOURER

TECHNICKÉ PARAMETRE

VONKAJŠIE ROZMERY

VERZIA	JUMPY COMBI		SPACETOURER BUSINESS		SPACETOURER BUSINESS LOUNGE	
Motor	2.0 BlueHDi 180 k S&S EAT8					
Dĺžka	L2	L3	L2	L3	L2	L3
Celková dĺžka (mm)	4 981	5 331	4 981	5 331	4 981	5 331
Šírka vozidla: bez / so zaklopenými / s vyklopenými spätnými zrkadlami (mm)	1920 / 2 010 / 2 204					
Celková výška (mm)	1 890 – 1 940					
Rázvor (mm)	3 275					
Predný previs / zadný previs (mm)	904 / 803	904 / 1 153	904 / 803	904 / 1 153	904 / 803	904 / 1 153
Stopový polomer otáčania (m)	12,4					
Svetlá výška (mm)	150					

HMOTNOSTI (v kg)

VERZIA	JUMPY COMBI		SPACETOURER BUSINESS		SPACETOURER BUSINESS LOUNGE	
Motor	2.0 BlueHDi 180 k S&S EAT8					
Dĺžka	L2	L3	L2	L3	L2	L3
Prevádzková hmotnosť min. (s vodičom, (kg)	1 946 – 1 953	1 977 – 1 986	1 946 – 1 953	1 977 – 1 986	1 953 – 2 168	1 986 – 2 204
Užitočná hmotnosť (bez vodiča, kg)	877 – 924	883 – 924	877 – 924	883 – 924	677 – 877	650 – 883
Celková hmotnosť (kg)	2 830 – 2 870	2 870 – 2 900	2 830 – 2 870	2 870 – 2 900	2 750 – 2 850	2 800 – 2 870
Brzdený prívies (kg)	1 900	1 900	1 900	1 900	1 900	1 900
Nebrzdený prívies (kg)	750	750	750	750	750	750
Celková hmotnosť jazdnej súpravy (kg)	4 730 – 4 770	4 770 – 4 800	4 730 – 4 770	4 770 – 4 800	4 650 – 4 750	4 700 – 4 770
Zaťaženie strechy max. (kg)	150	150	150	150	150	150

PNEUMATIKY — SPALOVACIE VERZIE

VERZIA	PNEUMATIKY
JUMPY COMBI	215/60 R17
SPACETOURER BUSINESS	215/60 R17 alebo 225/55 R17
SPACETOURER BUSINESS LOUNGE	225/55 R17

NOVÝ CITROËN Ě-JUMPY COMBI TECHNICKÉ PARAMETRE

ZÁKLADNÉ TECHNICKÉ PARAMETRE

VERZIA	COMBI 50 kWh		COMBI 75 kWh	
Dĺžka	L2	L3	L2	L3
Prevodovka	Automatická prevodovka s pevným prevodovým stupňom			
Počet prevodových stupňov	1			
Výkon motora v kW (k) pri otáčkach za minútu	100 (136) / 3 673 – 10 000			
Max. krútiaci moment pri otáčkach za minútu	260 / 300 – 3 673			
Zrýchlenie 0 – 100 km/h (s) – (iba vodič)	12,1 – 13,3			
Maximálna rýchlosť (km/h) – (iba vodič)	130			
Brzdy vpredu	Kotúčové s vnútorným chladením			
Brzdy vzadu	Kotúčové			

SPOTREBA / BATÉRIE

VERZIA	COMBI 50 kWh		COMBI 75 kWh	
Dĺžka	L2	L3	L2	L3
Spotreba				
Kapacita batérie (kWh)	50	50	75	75
Typ batérie	Lithium-Ion			
Maximálny dojazd podľa WLTP (km)	220 – 224	224 – 344	347 – 350	218 – 350
Spotreba podľa WLTP (kWh / 100 km)	26,1 – 21,7	26,1 – 21,7	26,1 – 21,7	26,1 – 21,7
Batérie				
Nabíjanie striedavým prúdom AC z bežnej domácej zásuvky (hodín)	31h / 15h	31h / 15h	47h / 23h	47h / 23h
Nabíjanie striedavým prúdom AC zo 7,4 kW WALLBOX-u, (jednofázové), (hodín)	7:30	7:30	11:20	11:20
Nabíjanie striedavým prúdom AC (AC), Typ 2, z 11 kW WALLBOX-u, (trojfázové), (hodín)	5:00	5:00	7:30	7:30
Nabíjanie jednosmerným prúdom (DC), CCS Combo 2, zo 100 kW rýchlonabíjacej stanice na 80 % kapacity (hodín)	0:38	0:38	0:45	0:45

OBJEM / VNÚTORNÉ ROZMERY / ROZMERY DVERÍ

VERZIA	COMBI 50 kWh		COMBI 75 kWh	
Dĺžka	L2	L3	L2	L3
OBJEM				
Objem kufru po kryt batožinového priestoru (l)	550	980	550	980
Objem kufru po strechu (l)	700	1 300	700	1 300
Objem kufru s vybratým 3. a 2. radom sedadiel po strechu (l)	3 061	3 497	3 061	3 497
Objem s vybratým 3 radom sedadiel po strechu (l)	2300	3 000	2300	3 000
VNÚTORNÉ ROZMERY				
Užitočná dĺžka za 1. radom sedadiel (mm)	2 413	2 763	2 413	2 763
Užitočná dĺžka za 2. radom sedadiel (mm)	1 488	1 838	1 488	1 838
Užitočná dĺžka za 3. radom sedadiel (mm)	608	958	608	958
Užitočná šírka medzi podbehmi (mm)	1228			
Užitočná šírka medzi stenami (mm)	1 618			
Užitočná šírka v rade 1 / 2 / 3 (mm)	152 / 159 / 157			
Výška nákladového priestoru (mm)	1334			
ROZMERY DVERÍ				
Šírka bočných posuvných dverí (mm)	933			
Výška bočných posuvných dverí (mm)	1 181			
Šírka zadných výklopných dverí (mm)	1 212			
Výška zadných výklopných dverí (mm)	1 220			

NOVÝ CITROËN Ě-JUMPY COMBI TECHNICKÉ PARAMETRE

VONKAJŠIE ROZMERY

VERZIA	COMBI 50 kWh		COMBI 75 kWh	
	L2	L3	L2	L3
Dĺžka				
Celková dĺžka (mm)	4959	5 309	4959	5 309
Šírka bez spätných zrkadiel / s vyklopenými / zaklopenými spätnými zrkadlami (mm)	1 920 / 2 204 / 2 010			
Celková výška štandardné pruženie (mm)	1899			
Celková výška (mm)	1 890 – 1 940			
Výška hrany nákladového priestoru (mm)	562 – 604	584 – 664	562 – 604	584 – 664
Rázvor (mm)	3 275			
Predný previs / Zadný previs (mm)	881 / 803	881 / 1 153	881 / 803	881 / 1 153
Stopový polomer otáčania medzi obrubníkmi (m)	12,4			
Svetlá výška (mm)	150			

HMOTNOSTI

VERZIA	COMBI 50 kWh		COMBI 75 kWh	
	L2	L3	L2	L3
Prevádzková hmotnosť (s vodičom) (kg)	1 943 – 1 952	1 981	2 136	2 165
Užitočná hmotnosť (bez vodiča) (kg)	1 048 – 1 057	960 – 1 049	964	925 – 965
Celková hmotnosť (kg)	2 941 – 3 000	2 941 – 3 030	3 100	3 090 – 3 130
Brzdený prívies (kg)	1 000			
Nebrzdený prívies (kg)	750			
Celková hmotnosť jazdnej súpravy (kg)	3 941 – 4 000	3 941 – 4 030	4 100	4 090 – 4 130
Zaťaženie strechy max. (kg)	150			

NOVÝ CITROËN Ě-SPACETOURER TECHNICKÉ PARAMETRE

ZÁKLADNÉ TECHNICKÉ PARAMETRE

VERZIA	BUSINESS				BUSINESS LOUNGE			
	50 kWh		75 kWh		50 kWh		75 kWh	
Dĺžka	L2	L3	L2	L3	L2	L3	L2	L3
Prevodovka	Automatická prevodovka s pevným prevodovým stupňom							
Počet prevodových stupňov	1							
Výkon motora v kW (k) pri otáčkach za minútu	100 (136) / 3 673 – 10 000				100 (136) / 3 673 – 10 000			
Max. krútiaci moment pri otáčkach za minútu	260 / 300 – 3 673				260 / 300 – 3 673			
Zrýchlenie 0 – 100 km/h (s) – (iba vodič)	12,1 – 13,3				12,1 – 13,3			
Maximálna rýchlosť (km/h) – (iba vodič)	130				130			
Brzdy vpredu	Ventilované kotúčové							
Brzdy vzadu	Kotúčové							

SPOTREBA

VERZIA	BUSINESS				BUSINESS LOUNGE			
	50 kWh		75 kWh		50 kWh		75 kWh	
Dĺžka	L2	L3	L2	L3	L2	L3	L2	L3
Kapacita batérie (kWh)	50	50	75	75	50	50	75	75
Typ batérie	Lithium-Ion							
Maximálny dojazd podľa WLTP (km)	224 – 230	224 – 230	330 – 350	330 – 350	224 – 230	224 – 230	343 – 346	343 – 346
Spotreba podľa WLTP (kWh / 100 km)	26,1 – 21,7	26,1 – 21,7	27,3 – 24,4	27,3 – 24,4	26,1 – 21,7	26,1 – 21,7	27,3 – 24,4	27,3 – 24,4

NOVÝ CITROËN Ě-SPACETOURER TECHNICKÉ PARAMETRE

BATÉRIE

VERZIA	BUSINESS				BUSINESS LOUNGE			
	50 kWh		75 kWh		50 kWh		75 kWh	
Dĺžka	L2	L3	L2	L3	L2	L3	L2	L3
Nabíjanie striedavým prúdom AC z bežnej domácej zásuvky (hodín)	28h00	28h00	42h00	42h00	28h00	42h00	42h00	42h00
Nabíjanie striedavým prúdom AC zo 7,4 kW WALLBOX-u, (jednofázové), (hodín)	7:30	7:30	11:20	11:20	7:30	11:20	11:20	11:20
Nabíjanie striedavým prúdom AC (AC), Typ 2, z 11 kW WALLBOXu, (trojfázové), (hodín)	4:50	4:50	7:30	7:30	4:50	7:30	7:30	7:30
Nabíjanie jednosmerným prúdom (DC), CCS Combo 2, zo 100 kW rýchlonabíjacej stanice na 80 % kapacity (hodín)	0:38	0:38	0:45	0:45	0:38	0:45	0:45	0:45

OBJEM / VNÚTORNÉ ROZMERY / ROZMERY DVERÍ

VERZIA	BUSINESS				BUSINESS LOUNGE			
	50 kWh		75 kWh		50 kWh		75 kWh	
Dĺžka	L2	L3	L2	L3	L2	L3	L2	L3
OBJEM								
Objem kufru po kryt batožinového priestoru (l)	550	980	550	980	550	980	550	980
Objem kufru po strechu (l)	700	1 300	700	1 300	700	1 300	700	1 300
Objem kufru s vybratým 3. a 2. radom sedadiel po strechu (l)	2 300	3 000	2 300	3 000	2 300	3 000	2 300	3 000
Objem s vybratým 3 radom sedadiel po strechu (l)	4 200	4 900	4 200	4 900	4 200	4 900	4 200	4 900
VNÚTORNÉ ROZMERY								
Užitočná dĺžka za 1. radom sedadiel (mm)	2 413	2 763	2 413	2 763	2 413	2 763	2 413	2 763
Užitočná dĺžka za 2. radom sedadiel (mm)	1 488	1 838	1 488	1 838	1 488	1 838	1 488	1 838
Užitočná dĺžka za 3. radom sedadiel (mm)	608	958	608	958	608	958	608	958
Užitočná šírka medzi podbehami (mm)	1228				1228			
Užitočná šírka medzi stenami (mm)	1 618				1 618			
Užitočná šírka v rade 1 / 2 / 3 (mm)	152 / 159 / 157				152 / 159 / 157			
Výška nákladového priestoru (mm)	1334				1334			
ROZMERY DVERÍ								
Šírka bočných posuvných dverí (mm)	933				933			
Výška bočných posuvných dverí (mm)	1 181				1 181			
Šírka zadných výklopných dverí (mm)	1 212				1 212			
Výška zadných výklopných dverí (mm)	1 220				1 220			

VONKAJŠIE ROZMERY

VERZIA	BUSINESS				BUSINESS LOUNGE			
	50 kWh		75 kWh		50 kWh		75 kWh	
Dĺžka	L2	L3	L2	L3	L2	L3	L2	L3
Celková dĺžka (mm)	4 959	5 309	4 959	5 309	4 959	5 309	4 959	5 309
Šírka bez spätných zrkadiel / s vyklopenými / zaklopenými spätnými zrkadlami (mm)	1 920 / 2 204 / 2 010				1 920 / 2 204 / 2 010			
Celková výška štandardné pruženie (mm)	1899				1899			
Celková výška (mm)	1 890 - 1 940				1 890 - 1 940			
Výška hrany nákladového priestoru (mm)	584 - 653	584 - 664	584 - 653	584 - 664	584 - 653	584 - 664	584 - 653	584 - 664
Rázvor (mm)	3 275				3 275			
Predný previs / Zadný previs (mm)	881 / 803	881 / 1 153	881 / 803	881 / 1 153	881 / 803	881 / 1 153	881 / 803	881 / 1 153
Stopový polomer otáčania medzi obrubníkmi (m)	12,4				12,4			
Svetlá výška (mm)	150				150			

NOVÝ CITROËN Ě-SPACETOURER TECHNICKÉ PARAMETRE

HMOTNOSTI

VERZIA	BUSINESS				BUSINESS LOUNGE			
	50 kWh		75 kWh		50 kWh		75 kWh	
Džka	L2	L3	L2	L3	L2	L3	L2	L3
Prevádzková hmotnosť (s vodičom) (kg)	1943 – 1952	1981	2136	2165	1952 – 2148	1981 – 2195	2136 – 2349	2165 – 2379
Užitková hmotnosť (bez vodiča) (kg)	998 – 1048	960 – 1049	964	925 – 965	793 – 989	746 – 790	751 – 810	711 – 782
Celková hmotnosť (kg)	2941 – 3 000	2941 – 3030	3100	3090 – 3130	2941 – 2771	2771 – 2941	2946 – 3100	2947 – 3090
Brzdený prívies (kg)		1000				1000		
Nebrzdený prívies (kg)		750				750		
Celková hmotnosť jazdnej súpravy (kg)	3941 – 4000	3941 – 4030	4100	4090 – 4130	3771 – 3941	3771 – 3941	3946 – 4100	3947 – 4090
Zaťaženie strechy max. (kg)		150				150		

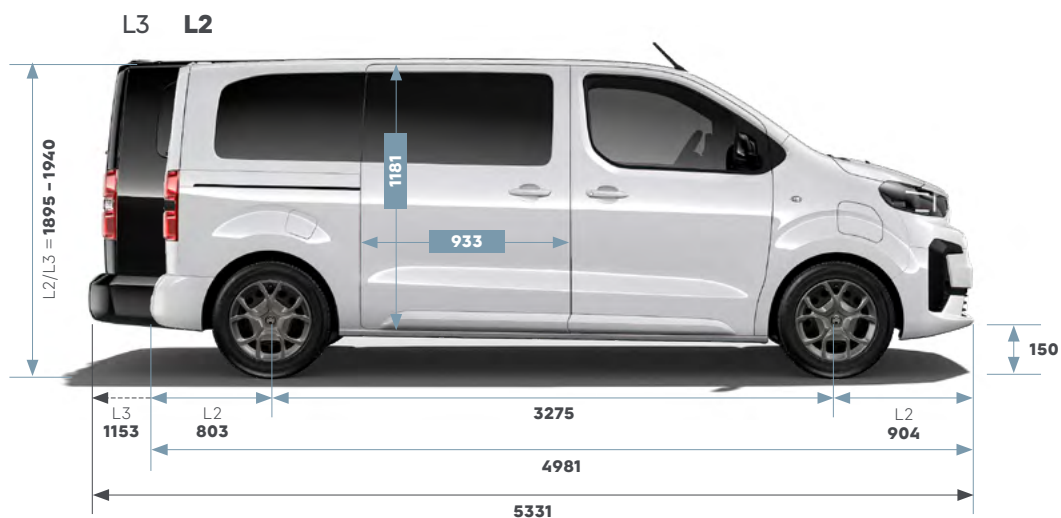
PNEUMATIKY — ELEKTRICKÉ VERZIE

VERZIA	PNEUMATIKY
JUMPY COMBI	215/65 R16C
SPACETOURER BUSINESS	225/55 R17
SPACETOURER BUSINESS LOUNGE	225/55 R17

NOVÝ CITROËN JUMPY COMBI & SPACETOURER

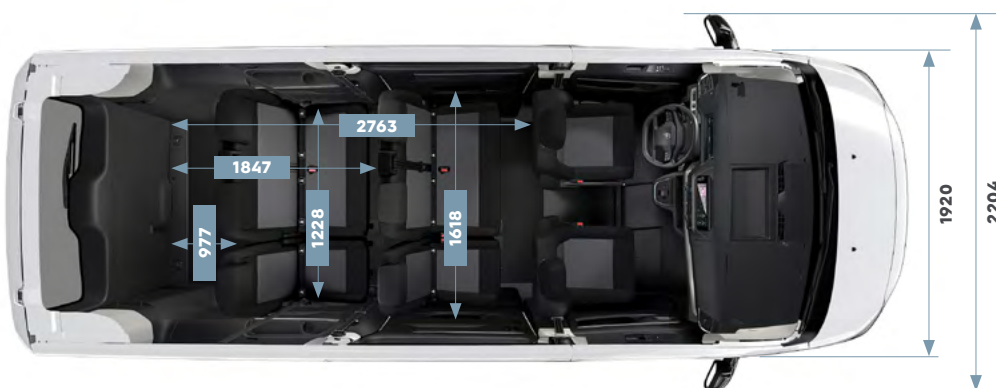
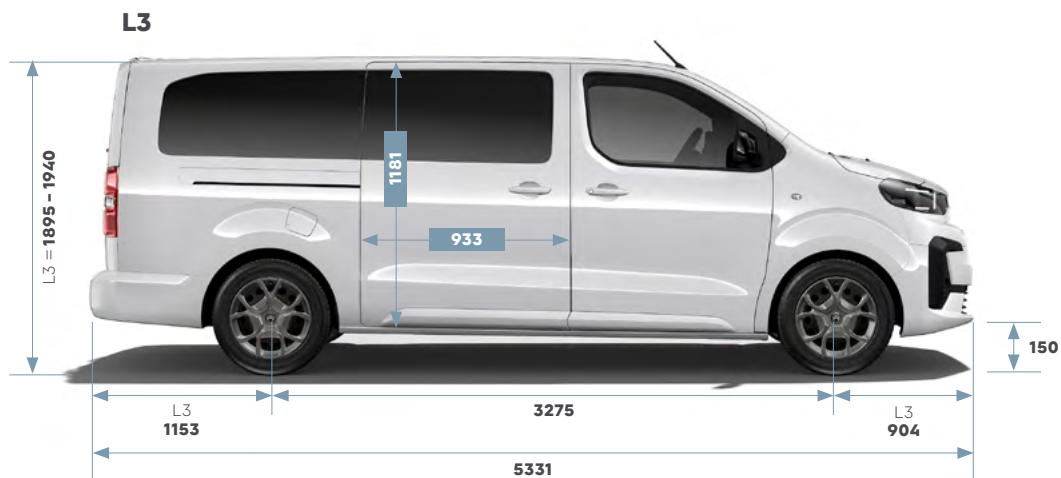
TECHNICKÉ PARAMETRE L2

ROZMERY (v mm)



NOVÝ CITROËN JUMPY COMBI & SPACETOURER TECHNICKÉ PARAMETRE L3

ROZMERY L3 (v mm)



Cenník platí od 1. 1. do 31. 3. 2025. Uvedený cenník je platný pre vozidlá s modelovým rokom A0J0 a A0K0.

Viac informácií poskytnete autorizovaný predajca na vyžiadanie. Ďalšie informácie o vozidle nájdete na stránke www.citroen.sk, alebo sa obráťte na vášho najbližšieho predajcu CITROËN. Obrázok vozidla je ilustračný. **C Automobil Import, s. r. o.**, si vyhradzuje právo meniť výbavu a technické údaje vozidiel bez predchádzajúceho upozornenia. Technické údaje sa môžu mierne líšiť od uvádzaných hodnôt v závislosti od modelu a výbavy vozidla. C Automobil Import, s. r. o., Prievozská 4/C, 821 09 Bratislava, tel. +421 (0)2 53 48 39 00, fax +421 (0)2 53 48 39 80, www.citroen.sk.