



CITROËN

# COMFORT

days

## CITROËN BERLINGO

UŽ  
OD **19 990 €**



VIAČ INFO

4 ROČNÁ  
ZÁRUKA

PRIVILEGE  
BONUS **1000 €**

IHNEĎ  
SKLADOM



# NOVÝ CITROËN BERLINGO

1. 9. 2024 — CENNÍK — VYBAVENIE — TECHNICKÉ PARAMETRE

## BERLINGO M

Verzia	Motorizácia	Prevodovka	Výkon	CENNÍKOVÁ CENA	PRIVILEGE BONUS	AKCIOVÁ CENA <sup>(1)</sup>
<b>YOU</b>	PureTech 110 S&S	manuálna 6-st.	81 kW / 110 k	20 990 €	1 000 €	<b>19 990 €</b>
	BlueHDi 100 S&S	manuálna 6-st.	75 kW / 102 k	22 490 €	1 000 €	<b>21 490 €</b>
<b>PLUS</b>	PureTech 110 S&S	manuálna 6-st.	81 kW / 110 k	23 990 €	1 000 €	<b>22 990 €</b>
	BlueHDi 100 S&S	manuálna 6-st.	75 kW / 102 k	25 490 €	1 000 €	<b>24 490 €</b>
	Electric 136k	automatická	100 kW / 136 k	35 990 €	1 000 €	<b>34 990 €</b>
<b>MAX</b>	BlueHDi 130 S&S	manuálna 6-st.	96 kW / 131 k	27 990 €	1 000 €	<b>26 990 €</b>
	BlueHDi 130 S&S EAT8	automatická 8-st.	96 kW / 131 k	29 990 €	1 000 €	<b>28 990 €</b>
	Electric 136k	automatická	100 kW / 136 k	37 990 €	1 000 €	<b>36 990 €</b>

## BERLINGO XL

<b>YOU</b>	PureTech 110 S&S	manuálna 6-st.	81 kW/110 k	21 990 €	1 000 €	<b>20 990 €</b>
	BlueHDi 100 S&S	manuálna 6-st.	75 kW/102 k	23 490 €	1 000 €	<b>22 490 €</b>
<b>GO!</b> <sup>(2)</sup>	BlueHDi 100 S&S	manuálna 6-st.	75 kW/102 k	22 990 €	1 000 €	<b>21 990 €</b>
<b>PLUS</b>	BlueHDi 130 S&S	manuálna 6-st.	96 kW/131 k	27 490 €	1 000 €	<b>26 490 €</b>
	Electric 136k	automatická	100 kW/136 k	36 990 €	1 000 €	<b>35 990 €</b>
<b>MAX</b>	BlueHDi 130 S&S	manuálna 6-st.	96 kW/131 k	28 990 €	1 000 €	<b>27 990 €</b>
	BlueHDi 130 S&S EAT8	automatická 8-st.	96 kW/131 k	30 990 €	1 000 €	<b>29 990 €</b>
	Electric 136k	automatická	100 kW/136 k	38 990 €	1 000 €	<b>37 990 €</b>

(1) Uvedená akciová cena zahŕňa PRIVILEGE BONUS. CITROËN PRIVILEGE BONUS je platný len v prípade financovania vozidla cez CITROËN FINANCIAL SERVICES. CITROËN FINANCIAL SERVICES je financovanie poskytované spoločnosťou ESSOX FINANCE, s. r. o. Ponuka financovania s využitím Privilege Bonusu Vám bude poskytnutá predajcom značky CITROËN.

(2) Limitovaná ponuka GO! platí len do vypredania skladových zásob, vozidlá nie je možné objednať do výroby.

ŠTANDARDNÁ  
VÝBAVA

FARBY  
A DISKY

VERZIE & ŠTÝLY  
INTERIÉRU

PRÍPLATKOVÁ  
VÝBAVA

ELEKTRO-  
PRÍSLUŠENSTVO

TECHNICKÉ  
PARAMETRE

SERVISNÉ  
KONTRAKTY

# NOVÝ BERLINGO / Ě-BERLINGO ŠTANDARDNÁ VÝBAVA

## YOU

- > ESP + ASR – elektronický stabilizačný program a protipreklzový systém
- > ABS + REF (rozdeľovač brzdného účinku) + AFU (podpora brzdenia v núdzovej situácii) + automatické spustenie výstražných svetiel pri prudkom brzdení
- > Asistent rozjazdu do kopca (Hill Start Assist)
- > Nepriama detekcia podhustenia pneumatík
- > Čelné, bočné airbagy vodiča a spolujazdca, airbag spolujazdca s možnosťou deaktivácie
- > Hlavové airbagy v prvom a druhom rade
- > 3-bodové bezpečnostné pásy na všetkých sedadlách, vpredu s pyrotechnickým predpínačom a obmedzovačom ťahu
- > Akustická a vizuálna signalizácia nezapnutých predných a rozopnutých zadných bezpečnostných pásov
- > Bezpečnostné úchyty ISOFIX (3x) na upevnenie detskej sedačky
- > Výškovo nastaviteľné opierky hlavy na všetkých sedadlách
- > Automatické uzamknutie dverí a batožinového priestoru pri rozjazde (automatická deaktivácia v prípade dopravnej nehody)

- > Diaľkové ovládanie centrálneho zamykania
- > Elektrická parkovacia brzda
- > Zadný parkovací asistent
- > Pack BEZPEČNOSŤ :
  - Tempomat + obmedzovač rýchlosti s možnosťou uloženia doporučenej rýchlosti
  - Systém rozpoznávania dopravných značiek s rýchlostným obmedzením
  - Driver Attention Alert
  - Active Safety Brake (automatické núdzové brzdenie) + systém varovania pred zrážkou
  - Aktívny systém upozornenia na nechcené opustenie jazdného pruhu (s možnosťou korekcie jazdnej dráhy)
  - Automatické prepínanie diaľkových svetiel
  - Coffe Break Alert – upozornenie na možnú únavu vodiča po 2 hodinách neprerušenej jazdy
- > Svetlomety s funkciou postupného zhasínania, osvetlenie batožinového priestoru
- > Elektricky ovládané predné okná
- > Elektricky ovládané a vyhrievané vonkajšie spätné zrkadlá
- > Predné stierače MAGIC WASH
- > Dokovacia stanica pre smartfón (obsluha cez vyhradenú aplikáciu v telefóne), 2x USB C, Bluetooth, ovládanie na volante
- > Palubný počítač

- > Monochromatický displej palubného prístroja
- > Zásuvka 12 V na palubnej doske
- > CITROËN Connect Box (SOS & Asistenčné volanie – mikrofón, reproduktor, integrovaná karta SIM)
- > Manuálna klimatizácia
- > Halogénové predné svetlomety
- > Zadná sklopiteľná lavica 2/3 – 1/3
- > Odkladacie priestory v palubnej doske a predných dverách
- > Odkladacia policia nad čelným sklom (nie ak MODUTOP)
- > Kryt batožinového priestoru
- > 4 kotviace body v batožinovom priestore
- > Oceleové disky kolies 16" s krytom stredy kolesa
- > Zadné výklopné dvere + vyhrievanie okna + stierač
- > Právě bočné posuvné dvere
- > Ľavé bočné posuvné dvere (len pre XL)
- > Látkový potah čiernosivý
- > Nárazníky, bočné ochranné plastové lišty, kryty spätných zrkadiel a kľučky dverí v čiernej farbe
- > Nemetalickej farba biela ICY
- > **Pevná oceľová prepážka za druhým radom sedadiel – homologizácia N1** (platné len pre YOU)

## GO! — NAVYŠE K VÝBAVE YOU

- > My Citroën Play : multimediálny systém AIO – Rádio FM/DAB, 10" dotykový SD displej, 2x konektor USB C, Bluetooth®, bezkáblový Mirror Screen (Apple Car Play / Android Auto)

- > Pack COMFORT PLUS :
  - Výškovo a pozdĺžne nastaviteľné sedadlo vodiča s laktovou opierkou a s manuálnym bedrovým nastavovaním
  - EcoLED predné svetlomety

- Automatické rozsvietenie svetiel za zníženej viditeľnosti, dažďový senzor pre predné stierače, predné hmlové svetlomety
- > Verzia XL v bielej nemetalickej farbe
- > Pevná oceľová prepážka za druhým radom sedadiel – homologizácia N1
- > Predná maska a vzhľad exteriéru ako verzia YOU

## PLUS — NAVYŠE K VÝBAVE YOU

- > My Citroën Play: multimediálny systém AIO – Rádio FM/DAB, 10" dotykový SD displej, 2x konektor USB C, Bluetooth®, bezkáblový Mirror Screen (Apple Car Play / Android Auto)
- > Výškovo a pozdĺžne nastaviteľné sedadlo vodiča s manuálnym bedrovým nastavovaním a s laktovou opierkou
- > Sedadlo spolujazdca s operadlom sklopným

- k sedáku s vyberateľnou opierkou ruky
- > Výklopné stolky na zadnej strane predných sedadiel
- > Pack VIDITELNOSŤ : Automatické rozsvietenie svetiel za zníženej viditeľnosti, dažďový senzor pre predné stierače
- > Prídavné LED denné svetlomety
- > ECOLED predné svetlomety

- > Predné hmlové svetlomety
- > 16" oceleové disky kolies TWIRL
- > Kľučky dverí vo farbe karosérie
- > Kryty vonkajších spätných zrkadiel čierne lesklé
- > Lišta s osvetlením poznávacej značky vzadu vo farbe karosérie
- > Pack COLOR : biele orámovanie okolo hmloviek a na bočnej ochrannnej lište
- > Bez oceľovej prepážky za druhým radom sedadiel
- > Látka METROPOLITAN GREY

### NAVYŠE PRE Ě-BERLINGO

- > Automatická dvojzónová klimatizácia s nezávislou reguláciou pre pravú a ľavú stranu
- > Tepelné čerpadlo
- > Zosilnená zabudovaná palubná trojfázová nabíjačka s výkonom 11 kW

- > Nabíjací kábel režimu 3 pre rýchlonabíjaciu stanicu so zásuvkou T2 na Wallbox
- > Lithium-ion batéria s kapacitou 50 kWh
- > Záruka 8 rokov/160 000 km na zachovanie minimálne 70 % kapacity batérie

- > Ovládač voľby jazdného režimu (Eco/Normal/Sport)
- > Nastavenie intenzity rekuperácie energie pri brzdení

## MAX — NAVYŠE K VÝBAVE PLUS

- > Automatická dvojzónová klimatizácia s nezávislou reguláciou pre pravú a ľavú stranu
- > Zadná parkovacia kamera Top Rear Vision
- > My Citroën Play Plus: multimediálny systém IVI – Rádio FM/DAB, 10" dotykový HD displej, 2x konektor USB C, Bluetooth®, bezkáblový Mirror Screen (Apple Car Play / Android Auto)

- > 10" digitálny farebný združený prístroj,
- > Vyhrievaný volant v koži
- > 3 samostatné sklopné sedadlá v 2. rade
- > 12 V zásuvka pre zadné sedadlá
- > Pozdĺžne strešné nosiče
- > Vonkajšie spätné zrkadlá elektricky sklápateľné
- > Zatmavené sklá zad. okien, samostatné otvára-

- nie okna zadných dverí batožinového priestoru
- > Elektrická detská poistka
- > Elektr. ovládané predné a zadné okná so sekvenčným ovládaním a ochranou proti privretiu
- > Právě a ľavé bočné posuvné dvere
- > Zliatinové disky kolies 16" STARLIT
- > Kryt kofajnice posuvných dverí vo farbe karosérie
- > Panely dverí Metropolitan Grey

# NOVÝ BERLINGO / Ě-BERLINGO FARBY — DISKY

## FARBY KAROSÉRIE



BIELA ICY (N)



SIVÁ ARTENSE (M)



MODRÁ KIAMA (M)



ČIERNÁ PERLA NERA (M)



ZELENÁ SIRKKA (M)

M – metalická farba; N – nemetalická farba

## OKRASNÉ KRYTY KOLIES A DISKY Z LAHKEJ ZLIATINY



OKRASNÝ KRYT  
16" TWIRL (s čiernym stredom)



DISK Z LAHKEJ ZLIATINY  
16" STARLIT



DISK Z LAHKEJ ZLIATINY  
17" TOPAZ

# NOVÝ BERLINGO / Ě-BERLINGO ŠTÝLY INTERIÉRU



**ČIERNOSIVÉ LÁTKOVÉ ČALÚNENIE CURIBITA (CMFY)**  
V sérii pre YOU

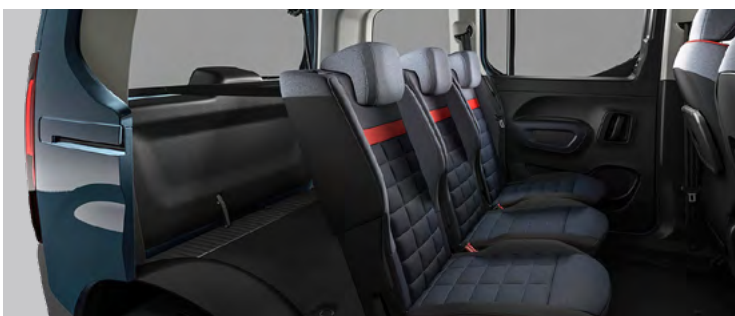
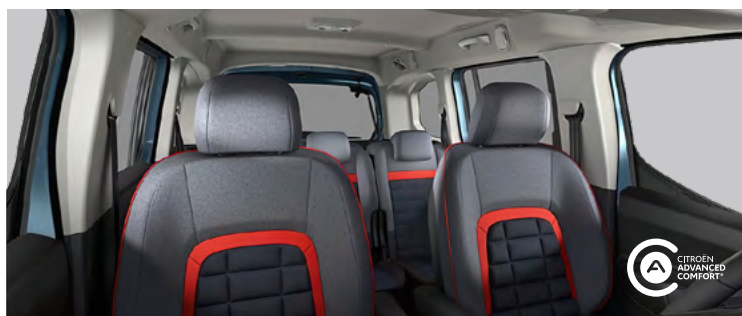


**INTERIÉR METROPOLITAN GREY (OFFT)**  
V sérii pre PLUS



**INTERIÉR METROPOLITAN GREY (OFFT)**  
V sérii pre MAX.

Panely dverí Metropolitan Grey — 10" farebný digitálny združený prístroj — vyhrievaný volant — 3 samostatné sklopné sedadlá v 2. rade.



**PACK XTR (CPFN)**

Sedadlá Advanced Comfort — špecifická kombinácia interiéru s látkou HELLO

# NOVÝ BERLINGO / Ě-BERLINGO VERZIE

## YOU



## PLUS



## MAX



## PACK XTR (CPFN)



# NOVÝ BERLINGO / Ě-BERLINGO VÝBAVA ZA PRÍPLATOK

	kód opcie	YOU	PLUS	MAX
<b>MULTIMÉDIÁ / NAVIGÁCIA / KOMUNIKÁCIA</b>				
<b>Dokovacia stanica pre smartfón s DAB tunerom</b> (obsluha cez vyhradenú aplikáciu v telefóne), 2x USB C, Bluetooth, ovládanie na volante	ZJA0	150 €	-	-
<b>My Citroën Play:</b> multimediálny systém AIO - Rádio FM/DAB, 10" dotykový SD displej, 2x konektor USB C, Bluetooth®, bezkáblový Mirror Screen (Apple Car Play / Android Auto)	ZJA2	550 €	•	-
<b>My Citroën Drive Plus:</b> multimediálny systém IVI High - 10" dotykový HD displej, Navigačný systém 3D s integrovanou mapou Európy a hlasovým ovládáním, rádio FM/DAB, 2x konektor USB C, Bluetooth®, bezkáblový Mirror Screen (Apple Car Play / Android Auto), 10" digitálny farebný združený prístroj	ZJA4	-	-	550 €
Indukčné bezkáblové dobíjanie telefónu	E301	-	200 €	200 € Pack TECHNO
<b>BEZPEČNOSŤ / PODPORA RIADENIA</b>				
Zadná parkovacia kamera Top Rear Vision, MyCitroën Play Plus s 10" dotykovým HD displejom a 10" digitálnym združeným farebným prístrojom	QK13	-	400 €	•
Hands Free prístup a štartovanie vozidla	YD01	-	350 €	350 € Pack TECHNO
<b>Pack DRIVE ASSIST PLUS</b> (len pre automatické prevodovky) : > Adaptívny tempomat s funkciou ACC Stop&Go > Rozšírený systém rozpoznávania dopravných značiek s rýchlostným obmedzením > Rozšírený systém Active Safety Brake s funkciou chodci, cyklisti, noc > Highway Driver Assist > Sledovanie mŕtveho uhla, asistent bočného parkovania, predný parkovací asistent	J6U2	-	-	1 400 €
<b>INTERIÉR / SEDADLÁ</b>				
Vyhrievané predné sedadlá	NA01	-	350 € Pack WINTER	350 € Pack WINTER
<b>Pack WINTER :</b> > Vyhrievané predné sedadlá > Vyhrievané predné sklo > Vyhrievaný volant v koži (pre MAX v sérii)	J2C7	-	550 €	550 €
2 samostatné sklopné a vyberateľné sedadlá v 3. rade, zásuvka 12V pre 3. rad sedadiel - len pre verzie XL - nie je možné s packom XTR (CPFN) - nie je možné s packom STYLE EXTRA (J6ZM) - pre elektrické verzie nie je možné s AQ11 a LV00 - pre elektrické verzie možné len pre výbavu PLUS	AN01	-	950 €	950 €
Multifunkčná strecha <b>MODUTOP</b> — panoramatické strešné okno s elektrickou slnečnou clonou, stredová stropná schránka s podsvietením, zadná schránka s dvojitým prístupom, svetlo v batožinovom priestore - nie je dostupné pre verzie XL	OU01	-	-	950 €
Zásuvka 230V	ES11	-	150 €	150 € Pack TECHNO
<b>Pack XTR :</b> > Sedadlá Advanced Comfort > Špecifická farebná kombinácia interiéru > Logo XTR > Doplnky vo farbe červená André (okolo hmloviek a na Airbumppe) > Deflektor predného a zadného nárazníku > Zliatinové disky 17" TOPAZ	CPFN	-	-	750 €
<b>EXTERIÉR / KOLESÁ</b>				
Zadné dvojkridlové dvere asymetricky delené 1/3 - 2/3, stierač na ľavej strane, vyhrievanie v ľavej časti zadného skla - len pre verzie M	PB04	300 €	-	-
Pravé a ľavé bočné posuvné dvere - pre XL verzie v sérii	PC19	600 € Pack COMFORT	600 € Pack STYLE EXTRA	•
Predpríprava na ťažné zariadenie	AQ11	350 €	350 €	350 €
Rezervné koleso - len pre elektrické verzie, nedostupné pre verzie XL s opciou AN01	LV00	-	250 €	250 €
Metalická farba karosérie	OMM0	600 €	600 €	600 €

• Štandardná výbava / - nedá sa objednať / Funkcia Mirror Screen (Android Auto/Apple Car Play) vyžaduje použitie kompatibilného telefónu a aplikácií. Aplikácia Android auto nie je dostupná v slovenskej verzii Google Play obchodu, môže byť ale dostupná v telefónoch so systémom Android 10 a vyššie. **C Automobil Import, s. r. o.**, si vyhradzuje právo meniť cenu vozidiel, výbavu, prevedenie a technické parametre bez predchádzajúceho upozornenia a bez nároku na finančnú kompenzáciu. Ceny sú odporučené a vrátane DPH vo výške 20 %. Obrázok vozidla je ilustračný.

# NOVÝ BERLINGO / Ě-BERLINGO VÝBAVA ZA PRÍPLATOK

	kód opcie	YOU	PLUS	MAX
<b>PAKETY</b>				
<b>Pack COMFORT (len pre M) :</b> > Výškovo a pozdĺžne nastaviteľné sedadlo vodiča s laktovou opierkou a s manuálnym bedrovým nastavením > EcoLED predné svetlomety > Automatické rozsvietenie svetiel za zníženej viditeľnosti, dažďový senzor pre predné stierače, predné hmlové svetlomety > Právě a ľavé bočné posuvné dvere	J6T3	<b>1 300 €</b>	-	-
<b>Pack COMFORT PLUS :</b> > Výškovo a pozdĺžne nastaviteľné sedadlo vodiča s laktovou opierkou a s manuálnym bedrovým nastavením > EcoLED predné svetlomety > Automatické rozsvietenie svetiel za zníženej viditeľnosti, dažďový senzor pre predné stierače, predné hmlové svetlomety	J6T4	<b>800 €</b>	•	•
<b>Pack STYLE EXTRA (nie pre ě-Berlingo) :</b> > 3 samostatné sklopné sedadlá v 2.rade > Kryt koľajníc posuvných dverí vo farbe karosérie > Zliatinové disky kolies 16" STARLIT > Panely dverí Metropolitan Grey > Pozdĺžne strešné nosiče > Automatická dvojzónová klimatizácia s nezávislou reguláciou pre pravú a ľavú stranu > Zatmavené sklá zadných okien, samostatné otváranie okna zadných dverí, elektrická detská poistka, elektricky ovládané predné a zadné okná so sekvenčným ovládaním a ochranou proti privretiu, elektricky sklápacie vonkajšie spätné zrkadlá > Vyhrievaný volant v koži > Právě a ľavé bočné posuvné dvere (pre verziu XL v sérii)	J6ZN	-	<b>1 250 € (XL)</b> <b>1 800 € (M)</b>	•
<b>Pack STYLE EXTRA (len pre ě-Berlingo) :</b> > 3 samostatné sklopné sedadlá v 2.rade > Kryt koľajníc posuvných dverí vo farbe karosérie > Zliatinové disky kolies 16" STARLIT > Panely dverí Metropolitan Grey > Pozdĺžne strešné nosiče > Zatmavené sklá zadných okien, samostatné otváranie okna zadných dverí, elektrická detská poistka, elektricky ovládané predné a zadné okná so sekvenčným ovládaním a ochranou proti privretiu, elektricky sklápacie vonkajšie spätné zrkadlá > Vyhrievaný volant v koži	J6ZM	-	<b>1 250 € (XL)</b> <b>1 800 € (M)</b>	•
<b>Pack TECHNO :</b> > Vysoká stredová konzola > Indukčné bezkáblové dobíjanie telefónu > Zásuvka 230V > Grip Control s funkciou Hill assist descent > Hands Free prístup a štartovanie vozidla	J6TX	-	-	<b>1 000 €</b>

• Štandardná výbava / - nedá sa objednať / Funkcia Mirror Screen (Android Auto/Apple Car Play) vyžaduje použitie kompatibilného telefónu a aplikácií. Aplikácia Android auto nie je dostupná v slovenskej verzii Google Play obchodu, môže byť ale dostupná v telefónoch so systémom Android 10 a vyššie. **C Automobil Import, s. r. o.**, si vyhradzuje právo meniť cenu vozidiel, výbavu, prevedenie a technické parametre bez predchádzajúceho upozornenia a bez nároku na finančnú kompenzáciu. Ceny sú odporučené a vrátane DPH vo výške 20 %. Obrázok vozidla je ilustračný.

# NOVÝ BERLINGO / Ě-BERLINGO

## ORIGINÁLNE PRÍSLUŠENSTVO CITROËN

### NABÍJANIE

Citroën ě-BERLINGO je vybavený zásuvkou CCS Combo 2, ktorá umožňuje nielen štandardné dobíjanie striedavým prúdom (AC), ale aj dobíjanie jednosmerným prúdom (DC) pri maximálnom výkone rýchlonabíjacej stanice až 100 kW, pri ktorom sa batéria nabije na 80 % kapacity za cca 30 minút. Pre optimalizáciu nabíjania je vozidlo vybavené účinným a dômyselným systémom termomanagementu, ktorý podľa potreby automaticky chladí alebo zohrieva batériu.



1



2



3



4



5

- 1 - eProWallbox, nabíjacia stanica 3-fázová, 32 A, 22 kW
- 2 - prenosná nabíjacia súprava do výkonu až 22 kW
- 3 - kábel jednofázový, 7,4 kW
- 4 - kábel trojfázový, 22 kW
- 5 - zásuvka CCS Combo 2
- 6 - odkladacia taška Citroën



6

### NABÍJACIE KÁBLE

K dispozícii je celá škála nabíjacích káblov – stačí len vybrať ten, ktorý vám bude vyhovovať najviac. Vozidlo je štandardne vybavené zabudovanou trojfázovou palubnou nabíjačkou s výkonom 11 kW, ktorá umožňuje naplno využiť potenciál trojfázovej rozvodnej siete. Nabíjanie je jednoduché – **skúste to sami!**



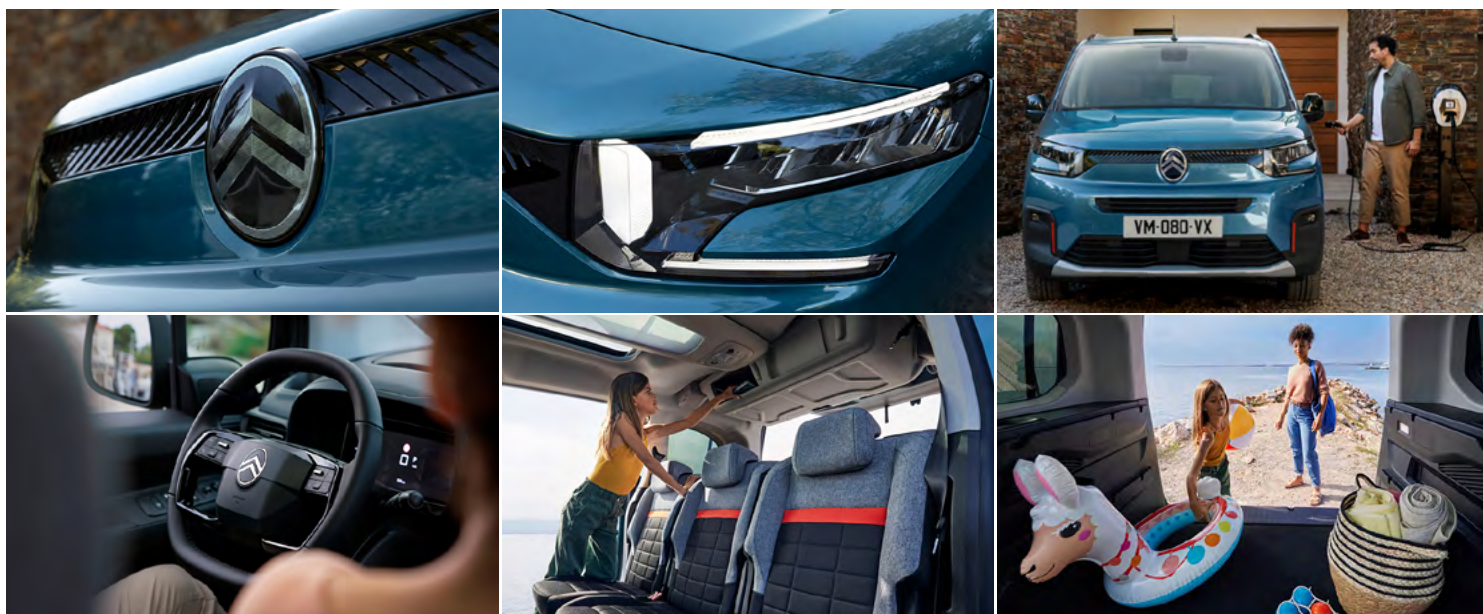
# NOVÝ BERLINGO / Ě-BERLINGO

## ORIGINÁLNE PRÍSLUŠENSTVO CITROËN

	kód	AKCIOVÁ CENA
<b>WALLBOXY — DOMÁCE NABÍJACIE STANICE</b>		
WallBox, 5 m fixný kábel – 1 fáza – 16 A – nabíjací výkon 3,7 kW	98 356 625 80	<b>657 €</b>
WallBox, 5 m fixný kábel – 1 fáza – 32 A – nabíjací výkon 7,4 kW	98 551 536 80	<b>823 €</b>
eProWallBox MOVE, bez kábla – 1-3 fázy – 32 A – nabíjací výkon 22 kW	98 570 129 80	<b>898 €</b>
eProWallBox, bez kábla – 1-3 fázy – 32 A – nabíjací výkon 22 kW	98 561 083 80	<b>1 205 €</b>

Zariadenie vyžaduje odbornú montáž profesionálnym elektrikárom.

	kód	AKCIOVÁ CENA
<b>NABÍJACIE KÁBLE</b>		
<b>Kábel režimu 2, typ EF, 1 fáza, 8 A, 6 metrov</b> pre pripojenie do domácej zásuvky (230V)	98 505 251 80	<b>420 €</b>
<b>Zosilnený kábel režimu 2, typ EF, 1 fáza, 14 A, nabíjací výkon až 3,6 kW, 6 metrov</b> pre pripojenie do domácej 230 V zásuvky (plný výkon iba po pripojení do Green Up zásuvky)	98 500 243 80	<b>474 €</b>
<b>Kábel režimu 3, 1 fáza, nabíjací výkon až 7,4 kW, 32 A, 6 metrov</b> pre pripojenie do nabíjacej stanice (domácej alebo verejnej)	98 446 811 80	<b>421 €</b>
<b>Kábel režimu 3, 3 fázy, nabíjací výkon až 11 kW, 3 x 16 A, 6 metrov</b> pre pripojenie do nabíjacej stanice (domácej alebo verejnej)	98 446 813 80	<b>421 €</b>
<b>Kábel režimu 3, 3 fázy, nabíjací výkon až 22 kW, 3 x 32 A, 7 metrov</b> pre pripojenie do nabíjacej stanice (domácej alebo verejnej)	98 446 814 80	<b>478 €</b>
<b>Kábel režimu 2 - Univerzálny</b> Súprava s nabíjacou jednotkou IC-CPD, max. 22 kW, konektor typu 2 pre vozidlo a 3 adaptéry pre pripojenie k elektrickej sieti (Typ 2+CEE16/3p+CEE7/7)	98 460 314 80	<b>1 300 €</b>
<b>Taška na nabíjacie káble univerzálna</b>	98 412 134 80	<b>60 €</b>



Ceny sú uvedené vrátane DPH vo výške 20 %.

# NOVÝ BERLINGO — M PARAMETRE

## SPAĽOVACIE MOTORY

	MOTORY			
	PureTech 110k S&S	BlueHDi 100k S&S	BlueHDi 130k S&S	BlueHDi 130k S&S EAT8
<b>SPAĽOVACÍ MOTOR</b>				
Typ	Zážihový, preplňovaný turbodúchadlom, priame vysokotlaké vstrekovanie, 12 ventilov	Vznetový, preplňovaný turbodúchadlom, priame vysokotlakové vstrekovanie, 16 ventilov	Vznetový, preplňovaný turbodúchadlom, priame vysokotlakové vstrekovanie, 16 ventilov	Vznetový, preplňovaný turbodúchadlom, priame vysokotlakové vstrekovanie, 16 ventilov
Počet valcov	3/12	4/16	4/16	4/16
Zdvihový objem	1 199	1 499	1 499	1 499
Max. výkon v kW (k) EHK (DIN) pri ot/min	81 (110) 5 500	75 (102) / 3 750	96 (130) / 3 750	96 (130) / 3 750
Max. krútiaci moment v Nm EHK pri ot/min	205 / 1 750	250 / 1 750	300 / 1 750	300 / 1 750
Prevodovka	Manuálna 6-st.	Manuálna 6-st.	Manuálna 6-st.	Automatická 8-st.
Technológia Stop & Start	séria	séria	séria	séria
Posilňovač riadenia s variabilným účinkom			séria	
<b>PNEUMATIKY</b>				
Pneumatiky v závislosti od výbavy	205/60 R16, 205/55 R17	205/60 R16, 205/55 R17	205/60 R16, 205/55 R17	205/60 R16, 205/55 R17
<b>HMOTNOSŤ (v kg)</b>				
Počet miest	<b>5</b>	<b>5</b>	<b>5</b>	<b>5</b>
Prevádzková hmotnosť (priemerná) — M1 / N1	1 532 / 1 570	1 598 / 1 625	1 610	1 640
Priemerné užitočné zaťaženie (bez vodiča) — M1 / N1	518 / 700	522 / 745	510	460
Maximálna hmotnosť brzdeného prívesu — M1 / N1	1 150 / 900	1 300 / 1 030	1 300	1 300
Maximálna hmotnosť nebrzdeného prívesu — M1 / N1	720 / 730	750 / 750	750	750
Celková hmotnosť — M1 / N1	2 050 / 2 270	2 120 / 2 370	2 120	2 100
Celková hmotnosť jazdnej súpravy M1 / N1	3 200 / 3 170	3 420 / 3 400	3 420	3 400
<b>OBJEM BATOŽINOVÉHO PRIESTORU (metóda VDA / metóda objemu tekutín v dm<sup>3</sup>)</b>				
Pod kryt batožinového priestoru	597/775	597/775	597/775	597/775
Za sedadlami v 2. rade (po strop)	983 / 1 355	983 / 1 355	983 / 1 355	983 / 1 355
<b>VÝKON PODĽA ES/EHK (s vodičom)</b>				
Maximálna rýchlosť (km/h) — M1 / N1	177 / 173	172 / 171	184	184
1000 m pevný štart (s)	33,4	34,6	32,2	n / a
0–100 km/h (s)	11,5	12,7	10,3	n / a
<b>OBJEM NÁDRŽE</b>				
Objem nádrže v litroch	60	50	50	50
<b>SPOTREBA A EMISIE WLTP</b>				
Kombinovaná spotreba (l/100 km) — M1 / N1	6,3 / 6,8	5,3 / 5,5	5,5	5,5
Emisie CO <sub>2</sub> (g/km) — M1 / N1	142 / 152	138 / 143	145	145

Ohľadne rozmerov sériovo dodávaných pneumatík a alternatívnych rozmerov pneumatík povolených v závislosti od typového schválenia sa informujte u Vášho predajcu. Motorizácie nemusia mať povolené všetky uvedené rozmery pneumatík. Technické parametre sú informatívne a môžu sa meniť v závislosti od reálnej výbavy vozidla, viac informácií u predajcu. Hmotnosť môže byť vyššia v závislosti na úrovni výbavy a voliteľnej príplatkovej výbavy. **n / a** – hodnoty neboli potvrdené výrobcom v čase vydania cenníka, budú doplnené neskôr.

# NOVÝ BERLINGO — XL PARAMETRE

## SPAĽOVACIE MOTORY

	MOTORY			
	PureTech 110k S&S	BlueHDi 100k S&S	BlueHDi 130k S&S	BlueHDi 130k S&S EAT8
<b>SPAĽOVACÍ MOTOR</b>				
Typ	Zážihový, prepĺňovaný turbodúchadlom, priame vysokotlaké vstrekovanie, 12 ventilov	Vznetový, prepĺňovaný turbodúchadlom, priame vysokotlakové vstrekovanie, 16 ventilov	Vznetový, prepĺňovaný turbodúchadlom, priame vysokotlakové vstrekovanie, 16 ventilov	Vznetový, prepĺňovaný turbodúchadlom, priame vysokotlakové vstrekovanie, 16 ventilov
Počet valcov	3/12	4/16	4/16	4/16
Zdvihový objem	1 199	1 499	1 499	1 499
Max. výkon v kW (k) EHK (DIN) pri ot/min	81 (110) 5 500	75 (102) / 3 750	96 (130) / 3 750	96 (130) / 3 750
Max. krútiaci moment v Nm EHK pri ot/min	205 / 1 750	250 / 1 750	300 / 1 750	300 / 1 750
Prevodovka	Manuálna 6-st.	Manuálna 6-st.	Manuálna 6-st.	Automatická 8-st.
Technológia Stop & Start	séria	séria	séria	séria
Posilňovač riadenia s variabilným účinkom	séria			
<b>PNEUMATIKY</b>				
Pneumatiky v závislosti od výbavy	205/60 R16, 205/55 R17	205/60 R16, 205/55 R17	205/60 R16, 205/55 R17	205/60 R16, 205/55 R17
<b>HMOTNOSŤ (v kg)</b>				
Počet miest	<b>5</b>	<b>5</b>	<b>5</b> <b>7</b>	<b>5</b> <b>7</b>
Prevádzková hmotnosť (priemerná)	1 616	1 684	1 664   1 712	1 678   1 718
Priemerné užitočné zaťaženie (bez vodiča)	664	691	476   598	472   582
Maximálna hmotnosť brzdeného prívesu	920	1 025	1 250   1 100	1 250   1 100
Maximálna hmotnosť nebrzdeného prívesu	750	750	750   750	750   750
Celková hmotnosť	2 280	2 375	2 140   2 310	2 150   2 300
Celková hmotnosť jazdnej súpravy	3 200	3 400	3 390   3 410	3 400   3 400
<b>OBJEM BATOŽINOVÉHO PRIESTORU (metóda VDA / metóda objemu tekutín v dm<sup>3</sup>)</b>				
Pod kryt batožinového priestoru	850 / 1 050	850 / 1 050	850 / 1 050	850 / 1 050
Za sedadlami v 2. rade (po strop)	1 538 / 1 900	1 538 / 1 900	1 538 / 1 900	1 538 / 1 900
<b>VÝKON PODĽA ES/EHK (s vodičom)</b>				
Maximálna rýchlosť (km/h)	173	171	184	184
1000m pevný štart (s)	33,3	34,6	32,2	n / a
0-100 km/h (s)	11,5	12,7	10,3	n / a
<b>OBJEM NÁDRŽE</b>				
Objem nádrže v litroch	60	50	50	50
<b>SPOTREBA A EMISIE WLTP</b>				
Kombinovaná spotreba (l/100 km)	6,9	5,6	5,6   5,7 – 5,8	5,6   5,8
Emisie CO <sub>2</sub> (g/km)	155	146	147 – 148   150 – 151	148   151

Ohľadne rozmerov sériovo dodávaných pneumatík a alternatívnych rozmerov pneumatík povolených v závislosti od typového schválenia sa informujte u Vášho predajcu. Motorizácie nemusia mať povolené všetky uvedené rozmery pneumatík. Technické parametre sú informatívne a môžu sa meniť v závislosti od reálnej výbavy vozidla, viac informácií u predajcu. Hmotnosť môže byť vyššia v závislosti na úrovni výbavy a voliteľnej príplatkovej výbavy. **n / a** – hodnoty neboli potvrdené výrobcom v čase vydania cenníka, budú doplnené neskôr.

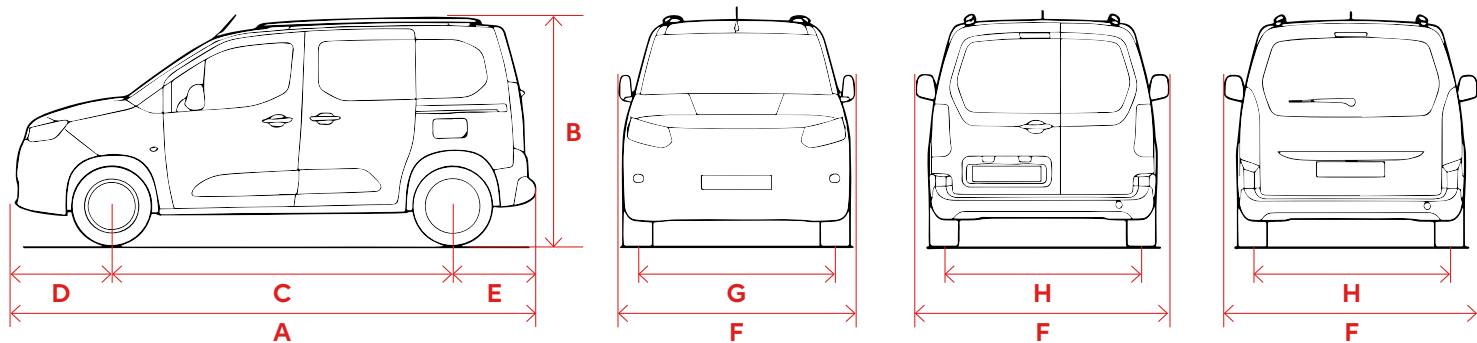
# NOVÝ Ě-BERLINGO PARAMETRE

## ELECTRIC 136 k

ELEKTROMOTOR			
Typ	Synchronný motor s permanentným magnetom		
Max. výkon v kW EHK (k DIN) pri ot/min	100 (136) / 3 674 – 12 000		
Max. krútiaci moment v Nm EHK pri ot/min	270		
Prenos výkonu	Pohon predných kolies		
<b>PREVODOVKA</b>			
Typ	Automatická s pevným prevodovým stupňom		
<b>PNEUMATIKY</b>			
Pneumatiky v závislosti od výbavy	205/60 R16, 205/55 R17		
<b>BATÉRIA A NABÍJANIE</b>			
Typ batérie	Lithium-Ion		
Kapacita batérie (kWh)	50		
Maximálny dojazd (WLTP)	334 – 345 km		
Čas nabíjania striedavým prúdom (AC) z domácej zásuvky 230 V (8A) výkonom 1,8 kW	približne 24 hodín		
Čas nabíjania striedavým prúdom (AC) zo zosilnenej zásuvky Legrand Green'up 230 V (14 A) výkonom 3,2 kW	približne 15 hodín		
Čas nabíjania striedavým prúdom (AC) zo 7,4 kW 32A WALLBOXu (jednofázovo)	približne 7 hodín 30 min		
Čas nabíjania striedavým prúdom (AC) z 11 kW 32A WALLBOXu (trojfázovo)	približne 5 hodín		
Čas nabíjania jednosmerným prúdom (DC), CCS Combo 2, zo 100 kW rýchlonabíjacej stanice	približne 30 min		
Palubná nabíjačka (kW)	11		
<b>VERZIA</b>			
	<b>M</b>	<b>XL</b>	
<b>OBJEM</b> (metóda VDA / metóda objemu tekutín v dm <sup>3</sup> )			
Objem batožinového priestoru po kryt	597 / 775	850 / 1 050	
Za sedadlami v 2. rade (po strop)	983 / 1 355	1 538 / 1 900	
Za sedadlami v 1. rade (po strop)	2 126 / 3 000	2 693 / 3 500	
<b>POČET MIEST</b>			
	<b>5</b>	<b>5</b>	<b>7</b>
<b>HMOTNOSŤ</b> (v kg)			
Prevádzková hmotnosť (priemerná)	1 907	1 952	1 953
Užitočná hmotnosť	453	438	487
Celková hmotnosť	2 360	2 390	2 440
Maximálna hmotnosť nebrzdeného prívesu	750	750	0
Maximálna hmotnosť brzdeného prívesu	750	750	0
Celková hmotnosť jazdnej súpravy	3 110	3 140	2 440
<b>VÝKON</b>			
Maximálna rýchlosť (km/h)	132		
1000 m s pevným štartom v sekundách (len vodič)	n / a		
0–100 km/h (s) (len vodič)	n / a		
<b>SPOTREBA A EMISIE WLTP</b>			
Spotreba elektrickej energie – 5 miest (kWh / 100 km)	18,0 – 18,3	18,4 – 18,6	
Spotreba elektrickej energie – 7 miest (kWh / 100 km)	–	18,7	
Emisie CO <sub>2</sub> kombinovaný cyklus (g/km)	0	0	

Ohľadne rozmerov sériovo dodávaných pneumatík a alternatívnych rozmerov pneumatík povolených v závislosti od typového schválenia sa informujte u Vášho predajcu. Motorizácie nemusia mať povolené všetky uvedené rozmery pneumatík. Technické parametre sú informatívne a môžu sa meniť v závislosti od reálnej výbavy vozidla, viac informácií u predajcu. Hmotnosť môže byť vyššia v závislosti na úrovni výbavy a voliteľnej príplatkovej výbavy. **n / a** – hodnoty neboli potvrdené výrobcom v čase vydania cenníka, budú doplnené neskôr.

# NOVÝ BERLINGO / Ě-BERLINGO PARAMETRE



		ROZMERY VOZIDLA	
		M (L1) mm	XL (L2) mm
<b>A</b>	Celková dĺžka	<b>4 403</b>	<b>4 753</b>
<b>B</b>	Celková výška	Bez strešných tyčí	<b>1 800 až 1 807</b>
		So strešnými tyčami	<b>1 803 až 1 841</b>
<b>C</b>	Rázvor	<b>2 785</b>	<b>2 975</b>
<b>D</b>	Predný previs		<b>892</b>
<b>E</b>	Zadný previs	<b>726</b>	<b>886</b>
<b>F</b>	Šírka vrát. zrkadiel	Sklopené	<b>1 921</b>
		Vyklopené	<b>2 107</b>
<b>G</b>	Rozchod predných kolies		<b>1 553</b>
<b>H</b>	Rozchod zadných kolies		<b>1 567</b>




**(1)** Objem po strop za sedadlami v 2. rade (metóda objemu tekutín v dm<sup>3</sup>).

**(2)** Objem po strop za sedadlami v 1. rade (metóda objemu tekutín v dm<sup>3</sup>).

## Akcia platí od 1. 9. do 31. 12. 2024. Cenník je platný pre vozidlá s modelovým rokom A070.

Ponuka 4-ročnej záruky ZDARMA platí pre vozidlá objednané počas platnosti akcie a ide o program záruky ESSENTIAL DRIVE na 48 mesiacov / 60 000 km. Ponuku 4-ročnej záruky ZDARMA nie je možné kombinovať s flotilovými podmienkami. Využívanie služby 8-ročná asistencia je viazané na bezplatnú registráciu. Všetky ceny uvádzané v akciovom cenníku sú platné v prípade registrácie vozidla kupujúcim v členských štátoch Európskej únie (EU), štátoch Európskeho hospodárskeho priestoru (EHP) a vo Švajčiarsku, ktorú kupujúci riadne preukáže predávajúcemu predložením kópie príslušného osvedčenia o evidencii vozidla najneskôr v posledný deň kalendárneho mesiaca, v ktorom bolo vozidlo prevzaté zákazníkom. V prípade nesplnenia uvedených podmienok platia ceny a príplatky uvádzané v základnom cenníku. Použitie akciového cenníka je vylúčené aj v prípade špekulatívneho konania, najmä účelovej registrácie alebo zmeny registrácie vozidla. Viac informácií poskytne autorizovaný predajca na vyžiadanie. Ceny sú uvedené vrátane DPH. Obrázky vozidiel sú ilustračné.



# UŽÍVAŤ SI POHODOVÚ JAZDU VĎAKA PREDPLATENÝM SERVISNÝM SLUŽBÁM NEBOLO NIKDY JEDNODUCHŠIE!

Financujte svoju Predĺženú záruku alebo Servisnú zmluvu v rámci financovania vozidiel značky Citroën cez finančné produkty ESSOX FINANCE<sup>(1)</sup> za zvýhodnenú cenu so zľavou 5 % z ceny zmluvy.

## VYBERTE SI VARIANT, KTORÝ PRESNE ZODPOVEDÁ VAŠIM POTREBÁM!

**1.** Predĺžená záruka

**2.** Predĺžená záruka + pravidelné servisné prehliadky

**3.** Servisná zmluva = **kompletná starostlivosť**

## VĎAKA SERVISNÝM ZMLUVÁM CITROËN JE GARANTOVANÁ:



### ÚSPORA

Vyhnete sa rastúcim cenám a inflácii. Získajte **istotu rozpočtu** v podobe bezplatného odstránenia poruchy a výmeny alebo opravy nefunkčných súčiastok.



### OCHRANA

Rozložte náklady na mesačné obdobie splátky, bez prekvapení. Chráňte sa pred neočakávanými situáciami. Majte garantovaný rozpočet na údržbu vozidla pomocou **fixných mesačných platieb už od 21 €<sup>(2)</sup>**.

### VARIABILITA

Prispôbte si svoju predĺženú záruku s rozšírenými asistenčnými službami alebo servisnými prehliadkami a výmenou dielov, ktoré podliehajú opotrebeniu vašim potrebám. Vyberte si dĺžku trvania zmluvy **až na 8 rokov a kilometrový nájazd až 200 000 km.**



### ODBORNOSŤ

Využite výhody **originálnych náhradných dielov a odbornosť** vyškolených pracovníkov servisov Citroën.



(1) Ponuka financovania produktov: Predĺžená záruka, Predĺžená záruka a pravidelné servisné prehliadky alebo Servisná zmluva sa vzťahuje len na nové vozidlá financované v rámci spotrebného úveru. Využiť môžete akýkoľvek finančný produkt z ponuky spoločnosti ESSOX FINANCE okrem produktu s poslednou navýšenou splátkou.

(2) Uvedená cena je s DPH a platí pre právnické osoby a fyzické osoby podnikateľov. Vzťahuje sa k produktu Predĺžená záruka a pravidelné servisné prehliadky pri zahrnutí do financovania od ESSOX FINANCE, s.r.o., vydelená počtom mesiacov financovania pri variante spotrebného úveru na 48 mesiacov. Príklad rozpočtu na údržbu vozidla je počítaný pre kilometrový nájazd 60 000 km, zohľadňuje 5 % zľavu ako aj odpočítanie ceny promo zmluvy v prípade, že na ňu má vozidlo nárok.

Viac informácií ohľadom akciovej ponuky vám poskytne váš predajca.